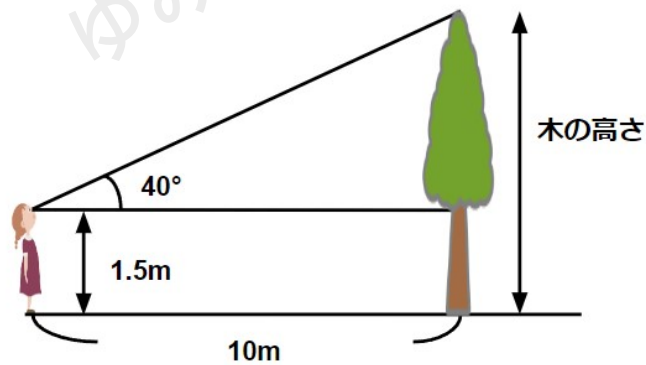


「縮図の利用」縮図を使う木の高さの求め方は？問題の解き方を解説

縮図を使って木の高さを求める問題

下の図は、花子さんが木から10m離れたところに立って、木のとっぺんを見上げている様子を表しています。

木の高さは何mですか。



実際に木の高さを測るのは大変だよね。

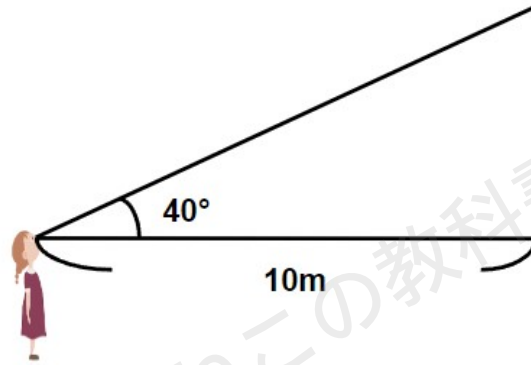
いちいち、「はしご」を持ってくるのもめんどろだしね。

そんなとき「縮図」を使えば簡単に高さを求めることができるんだ。



STEP1 図を簡単に書こう。

上の図をもっと簡単に書いてみると次のようになるよね。



(今回の計算で大事なところは目線より上のところだから、下の部分と木は消しているよ。)

STEP2 縮図を書くために縮尺を決めよう。

「縮図」とは、実物よりも大きさを小さくした図のことだったよね。
そして「縮尺」とは、どのくらい小さくするかを表すことばだったね。
※「縮尺」についてよくわからなかったら、縮尺について解説しているページを確認しよう。

どのくらい小さく書くかはノートの大きさ次第って感じかな。

例えば、 $\frac{1}{10}$ の縮図を書くとするとき、
人と木の距離は $10\text{m} \times \frac{1}{10} = 1\text{m}$ になるね。
1mはノートに書くことができないから、
もっと縮小する必要があるよね。

なので今回は $\frac{1}{100}$ の縮図を書くことにしよう。



STEP3 縮図を書こう

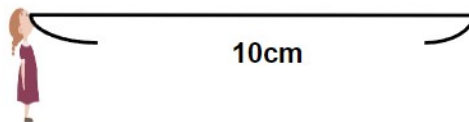
縮図を書くときには、定規と分度器が必要になるから準備しておこう。

10mを $\frac{1}{100}$ にすると、 $10\text{m} \times \frac{1}{100} = 0.1\text{m}$ 。

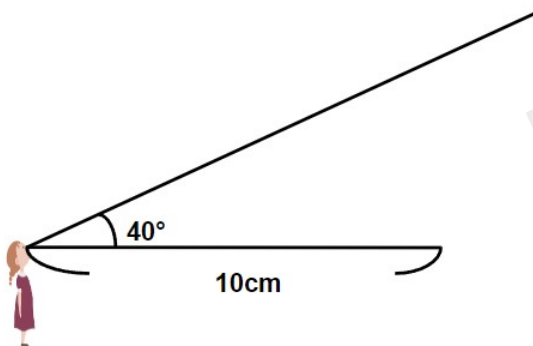
0.1mとは10cmのことだから、
三角形の底辺は10cmになるよ。

縮図の書き方

① 10cmの底辺を書く



② 分度器で40°を測る

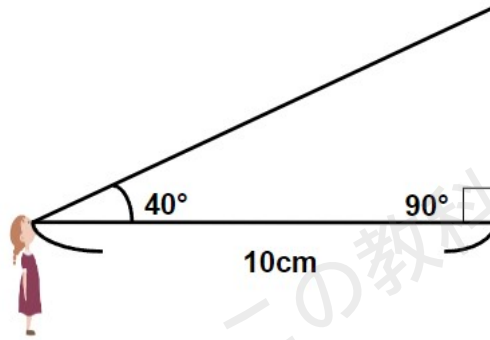


拡大図・縮図では、角度は変わらないから、元の図形と同じ40°だよ。



③分度器で90° を測る

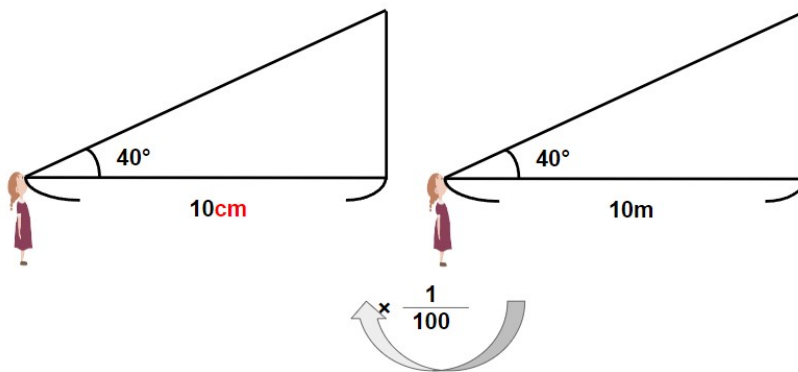
木は地面に90° で生えているから90° を分度器で測るよ。



縮図と実際の長さの図を並べてみると次のようになるよ。
単位が違うことに注意しよう。

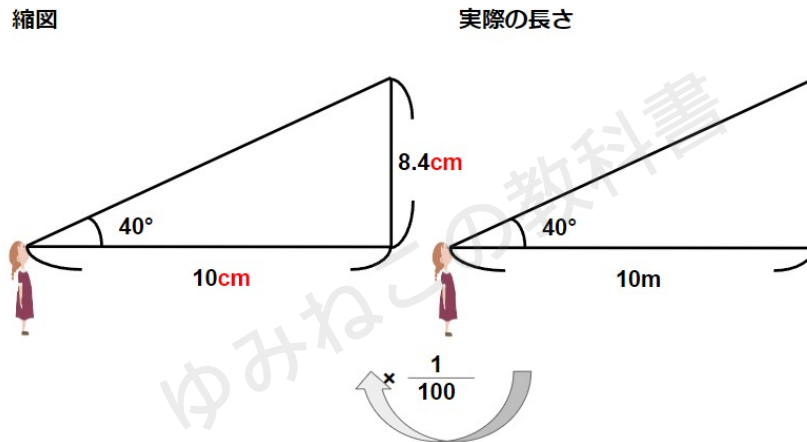
縮図

実際の長さ



STEP4 縮図の高さを定規で測ってみよう

縮図の三角形の高さを定規で測ると
8.4cmになるよ。



STEP5 実際の三角形の高さを求めよう

縮尺は $\frac{1}{100}$ だったよね。

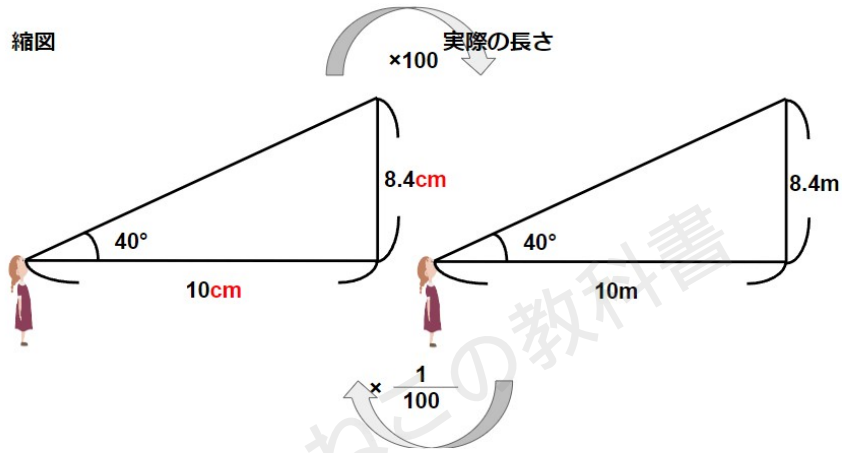
実際の長さを $\frac{1}{100}$ したら縮図の長さになるということだね。

今度は縮図の長さをもとに、実際の長さをしりたいので、これを反対に考えてみよう。

縮図の長さを100倍したら実際の長さになるから、
縮図の8.4cmは、実際の $8.4 \times 100 = 8400\text{cm}$ ということ。

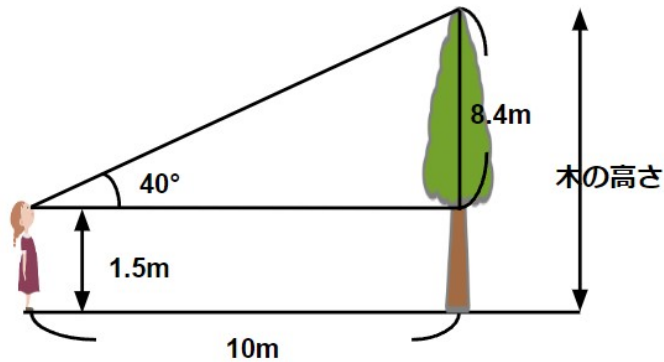


8400cmというのは8.4mのことだから、
 実際の高さは8.4mと求めることができるよ。



STEP6 木の高さを求めよう

最初の図に、今回わかった8.4mを書き入れてみよう。



ここで注意。

答えを「木の高さは8.4m」としてしまったら間違いだよ。

上の図をみてわかるとおり、さっき求めた高さに人の目線の高さを足さないといけないよね。



だから8.4に1.5を足すよ。

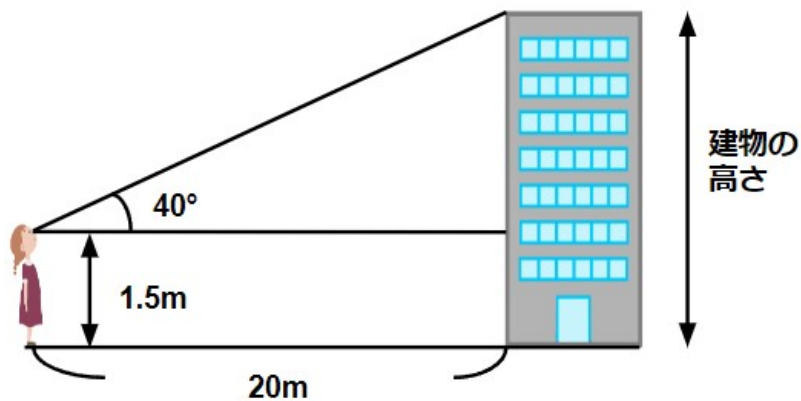
$$8.4 + 1.5 = 9.9$$

木の高さは9.9mと求めることができるね。

縮図を使って建物の高さを求める問題

下の図は、花子さんがある建物から20m離れたところに立って、建物の上のはしを見上げている様子を表しています。

建物の高さは何mですか。



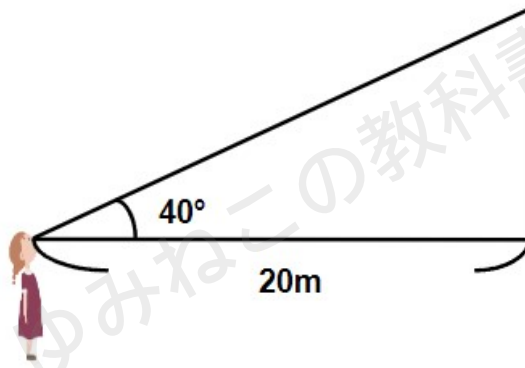
さっきの「木の高さを求める問題」と解き方は全く同じ。
だから復習しながら答えを求めてみよう。



STEP1 図を簡単に書こう。

上の図をもっと簡単に書いてみると次のようになるよね。

※今回の計算でも大事なところは目線より上のところだから、下の部分と建物は消しているよ。



STEP2 縮図を書くために縮尺を決めよう。

縮図は実物よりも大きさを小さくした図のことだったよね。

どのくらい小さく書くかはノートの大きさ次第。

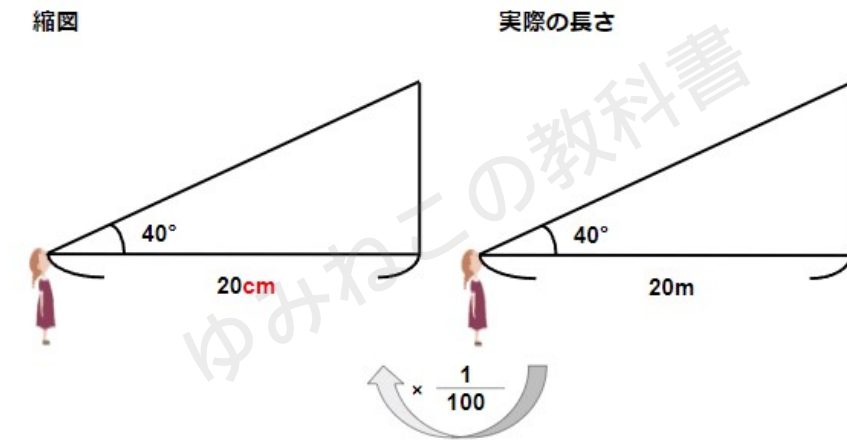
例えば、 $\frac{1}{10}$ の縮図を書くとする、
人と建物の距離は $20\text{m} \times \frac{1}{10} = 2\text{m}$ になるね。
2mはノートに書くことができないから、
もっと縮小する必要があるよね。

今回は $\frac{1}{100}$ の縮図を書くことにしよう。



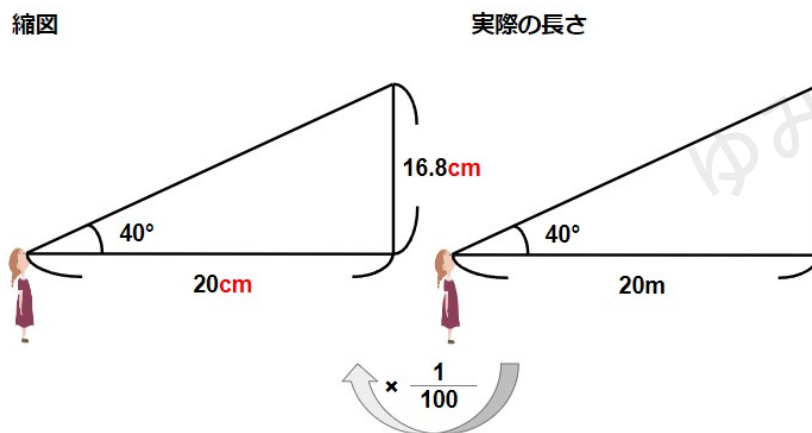
STEP3 縮図を書こう

20mを $\frac{1}{100}$ にすると、 $20m \times \frac{1}{100} = 0.2m$ 。
 0.2mとは20cmのことだから、
 三角形の底辺は20cmになるよ。



STEP4 縮図の高さを定規で測ってみよう

縮図の三角形の高さを定規で測ると
 16.8cmになるよ。



STEP5 実際の三角形の高さを求めよう

縮尺は $\frac{1}{100}$ だったよね。

実際の長さを $\frac{1}{100}$ したら縮図の長さになるということだね。

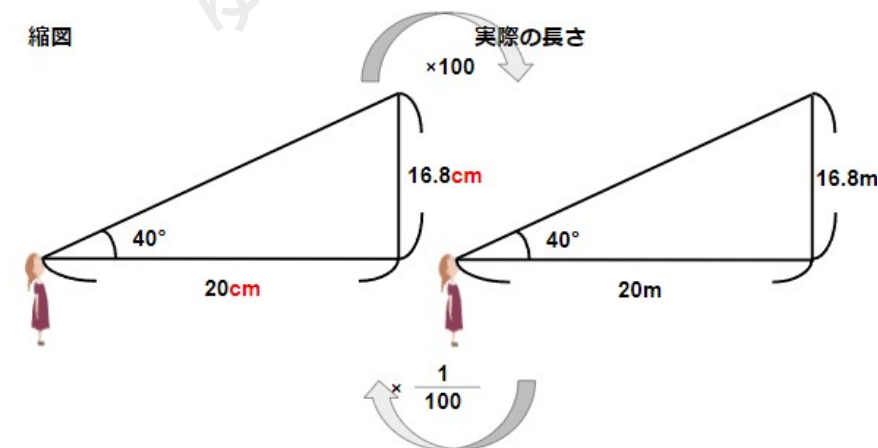
反対に考えよう。

縮図の長さを100倍したら実際の長さになるから、

縮図の16.8cmは、実際の $16.8 \times 100 = 16800\text{cm}$ ということ。

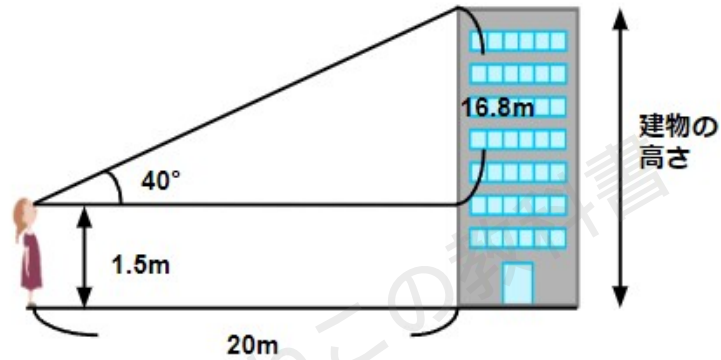
16800cmというのは16.8mのことだから、

実際の高さは16.8mと求めることができるよ。



STEP6 建物の高さを求めよう

最初の図に、今回わかった16.8mを書き入れてみよう。



答えを「建物の高さは16.8m」としてしまったら間違いだったね。
上の図をみてわかるとおり、人の目線の高さを足さないといけないよね。

だから16.8に1.5を足すよ。

$$16.8 + 1.5 = 18.3$$

建物の高さは18.3mと求めることができるね。



「縮図を利用した問題の解き方」まとめ

STEP 1 問題文から、図を簡単に書こう

STEP 2 縮図を書くために縮尺を決めよう (例： $\frac{1}{100}$)

STEP 3 決めた縮尺をもとに縮図を書こう

STEP 4 縮図の長さ (求める部分) を実際に定規で測ってみよう

STEP 5 測った長さから、実際の長さを求めよう (例：100倍)

STEP 6 目線の高さなど、足さなければいけない長さを足そう

