

「体積の求め方のくふう」

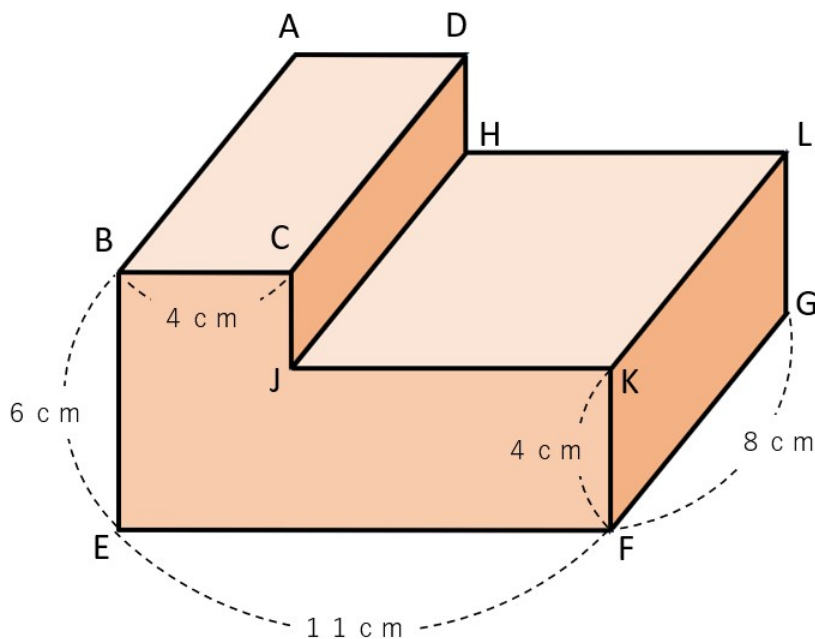
複雑な体積の求め方をわかりやすく解説

複雑な体積の求め方

直方体や立方体の体積だけではなく、複雑（ふくざつ）な立体の体積を求める問題もテストでは出てくるから、求め方について例題（れいだい）を使って確認（かくにん）しよう。

例題

下の図のような形の体積を求めましょう。

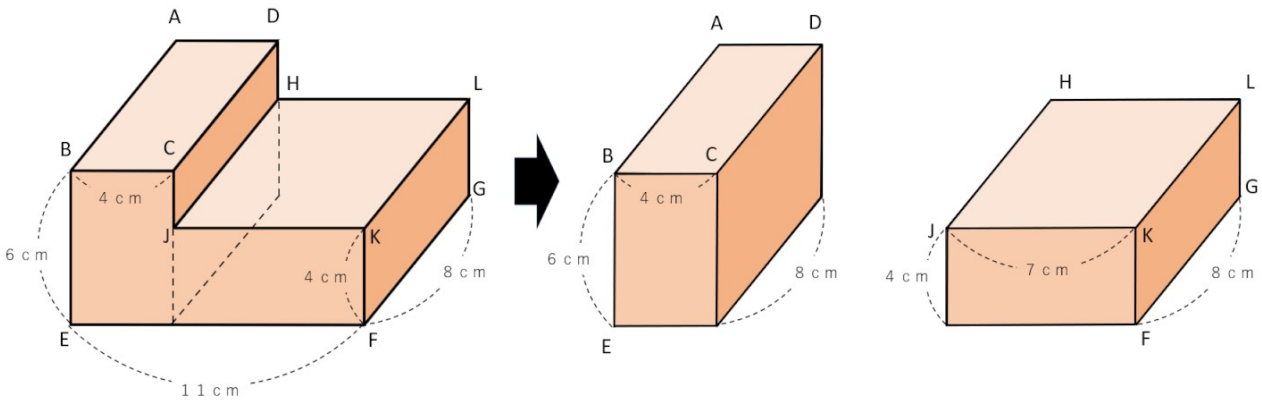


上の例題のような、複雑な立体の体積を求める方法は『いくつかの立体に分けて計算する方法』と『大きな立体から余分よぶんな立体を引いて計算する方法』の2パターンあるよ。



①いくつかの立体に分けて計算する方法

まずは下の図のように、図形に分けて考えてみよう。

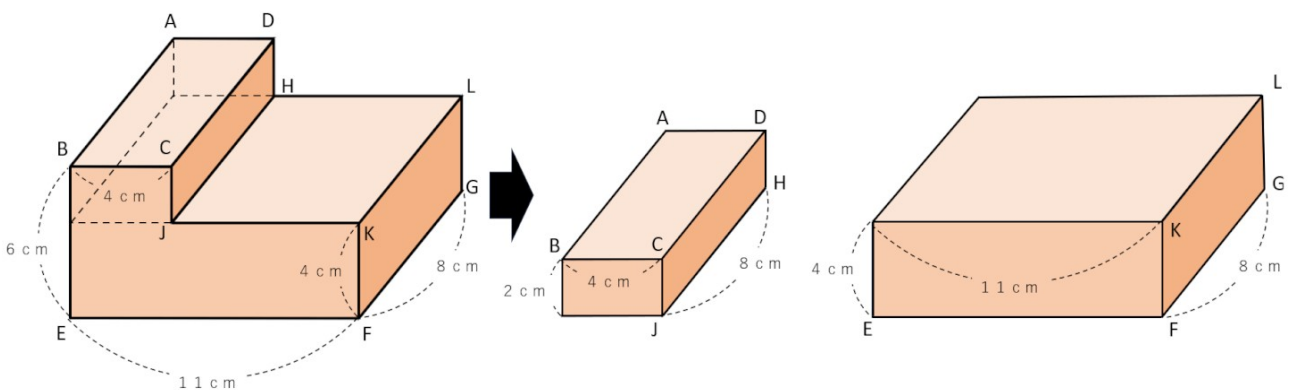


直方体2つに分けることができるから、あとは公式を使って計算をしよう。

$$\begin{aligned} \text{(式)} \quad 8 \times 4 \times 6 + 8 \times 7 \times 4 &= 192 + 224 \\ &= 416 \end{aligned}$$

答え 416 cm^3

ちなみに、下の図のように分けることもできるよ。



同じように直方体の体積を求める公式を使って計算しよう。

$$\begin{aligned} \text{(式)} \quad 8 \times 4 \times 2 + 8 \times 11 \times 4 &= 64 + 352 \\ &= 416 \end{aligned}$$

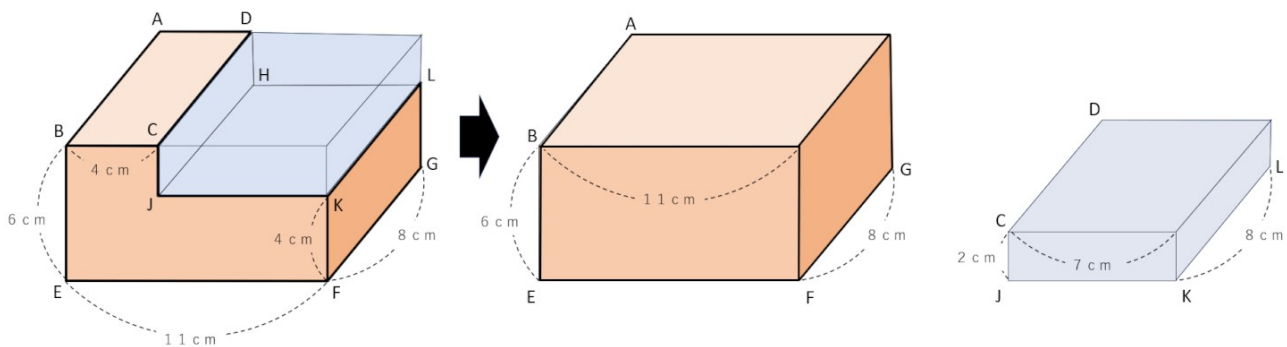
答え 416 cm^3



図の分け方は違（ちが）うけれど、答えは同じになったね。
計算しやすい分け方を自分で見つけられるようにしよう。

②大きな立体から余分（よぶん）な立体を引いて計算する方法

下の図のように、元の立体に青い立体を付け加えて、大きな直方体の体積を求めてから余分な立体（付け加えた立体）を引いて計算しよう。



$$\begin{aligned} \text{(式)} \quad 8 \times 11 \times 6 - 8 \times 7 \times 2 &= 528 - 112 \\ &= 416 \end{aligned}$$

答え 416 cm^3

上の①で求めた体積と同じ答えになったね。

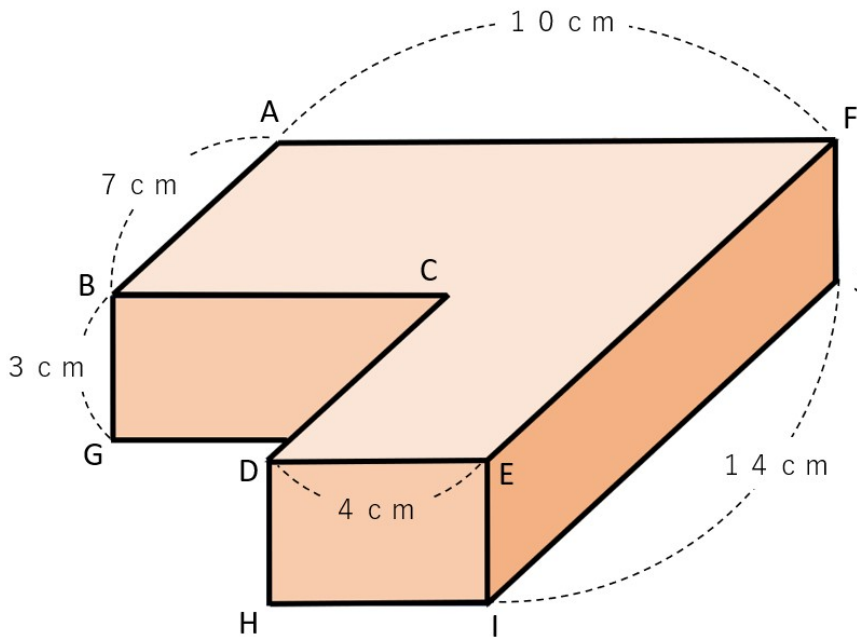
どちらの方法でも解くことができるように、練習問題にチャレンジしよう。



複雑な体積の求め方の問題

問題

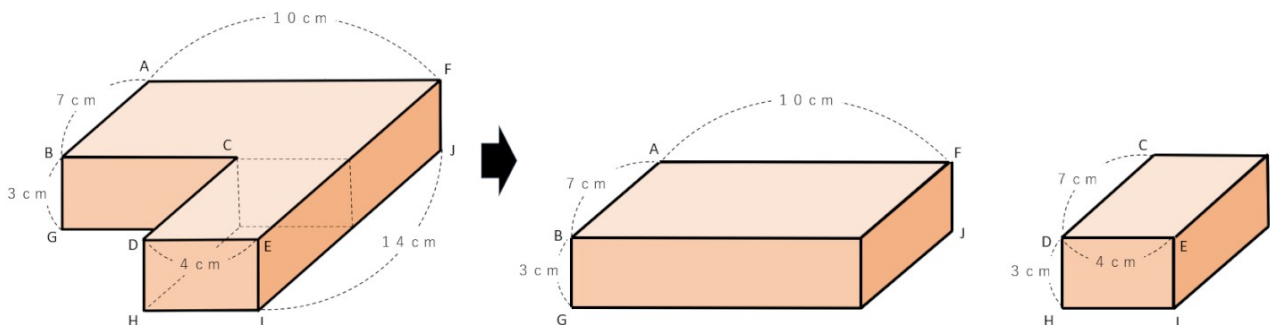
下の図のような形の体積を求めましょう。



上の例題のように、『いくつかの立体に分けて計算する方法』と『大きな立体から余分（よぶん）な立体を引いて計算する方法』のそれぞれの方法で求めてみよう。

①いくつかの立体に分けて計算する方法

まずは下の図のように、図形を分けて考えてみよう。



2つに分けた直方体の体積を公式を使って求めよう。

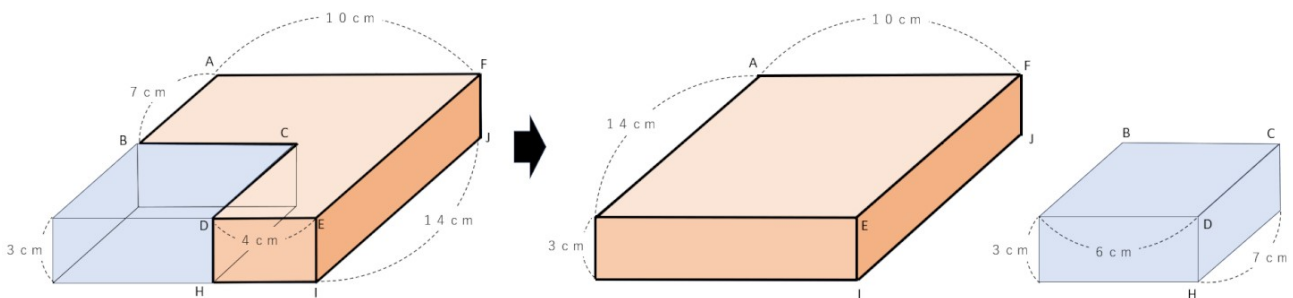
$$\begin{aligned} \text{(式)} \quad 7 \times 10 \times 3 + 7 \times 4 \times 3 &= 210 + 84 \\ &= 294 \end{aligned}$$

答え 294 cm^3

※別な分け方をして求めても同じ答えになるよ。

②大きな立体から余分な立体を引いて計算する方法

下の図のように、元の立体に青い立体を付け加えて、大きな直方体の体積を求めてから余分な立体（付け加えた立体）を引いて計算しよう。



$$\begin{aligned} \text{(式)} \quad 14 \times 10 \times 3 - 7 \times 6 \times 3 &= 420 - 126 \\ &= 294 \end{aligned}$$

答え 294 cm^3

計算ミスをしているかもしれないと不安な時は、それぞれの解き方で体積を求めて同じ答えになるかを確認しよう。

