

「長方形のたての長さ」と面積の関係」

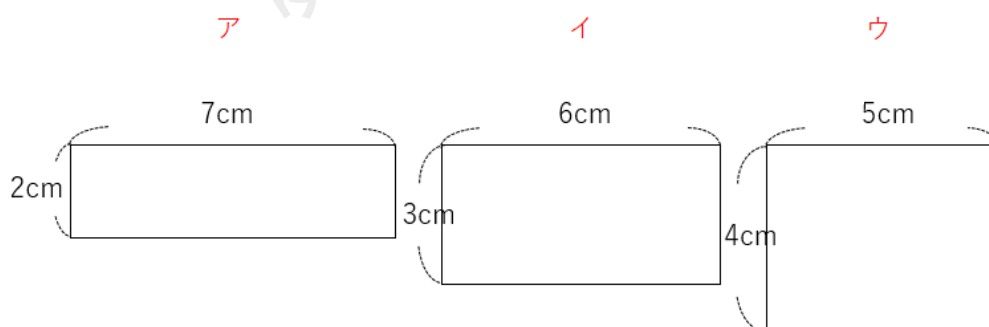
周が同じでも面積が変わる理由

周りの長さが同じ四角形の面積

長方形と正方形の面積の求め方を学習したね。

このページでは、長方形と正方形の周りの長さと、面積にはどういう関係があるかを学習するよ。

次の3つの長方形を見てみよう。



長方形アの周りの長さは $2 + 7 + 2 + 7 = 18 \text{ cm}$

長方形イの周りの長さは $3 + 6 + 3 + 6 = 18 \text{ cm}$

長方形ウの周りの長さは $4 + 5 + 4 + 5 = 18 \text{ cm}$

3つとも、「周りの長さが 18 cm 」で同じだね。

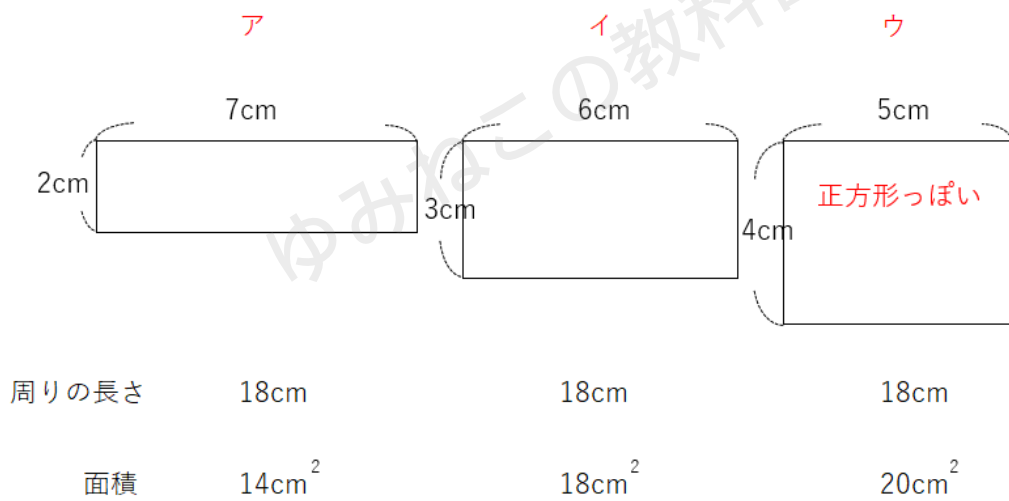


3つの長方形の周りの長さや面積の関係から、次のことがわかるよ。

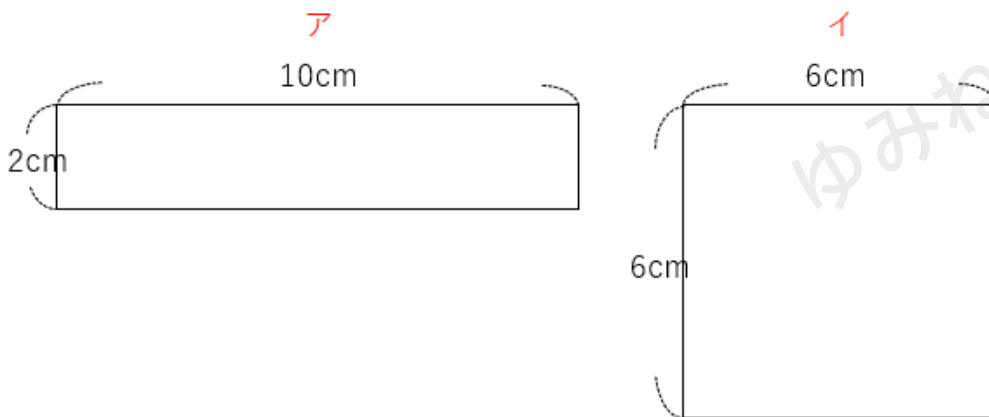
長方形の「たて」と「横の長さ」が同じくらいになっていくと、だんだん面積は大きくなる。

もっとわかりやすくいうと、

周りの長さが同じでも、「正方形っぽく」なるにつれて、面積は大きくなっていくんだ。



今度は、長方形と正方形では「周りの長さや面積の関係」がどうなっているのかを求めてみよう。



それでは2つの図形（長方形と正方形）の面積を計算してみよう。

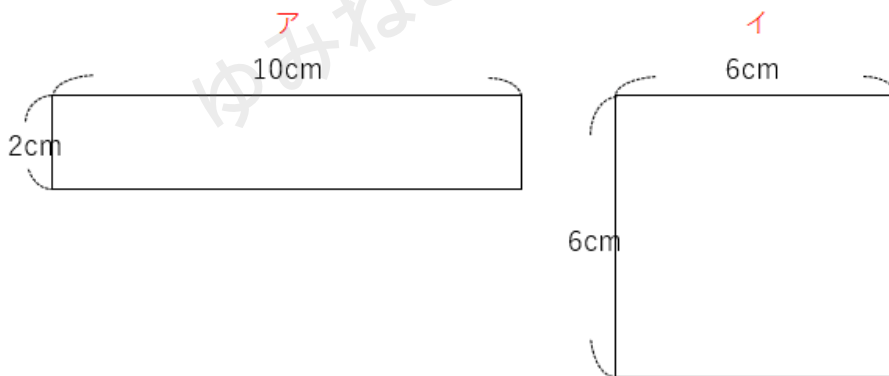
長方形の面積は「たて×横」、正方形の面積は「1辺×1辺」で求めることができるから、

アの面積は $2 \times 10 = 20 \text{ cm}^2$

イの面積は $6 \times 6 = 36 \text{ cm}^2$

周りの長さはおなじでも、やっぱり面積はちがうだね。

2つの図形の周りの長さとの面積の関係をまとめると次のようになるよ。



周りの長さ	24cm	24cm
面積	20cm^2	36cm^2

2つの図形の周りの長さとの面積の関係から、次のことがわかるよ。

「たて」と「横の長さ」が同じになると面積は大きくなる。

もっと、わかりやすくいうと、

周りの長さが同じでも、正方形になると、面積は大きくなっていく。

やっぱり、さっき説明した関係がなりたっていることがわかるね。



長方形の長さとの面積の関係

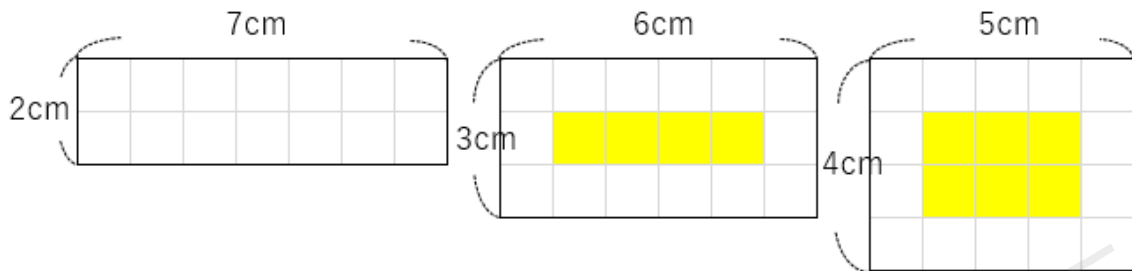
- ・ 周りの長さが同じでも、正方形に近づくと面積は大きくなる

正方形に近づくと面積が大きくなる理由

周りの長さが同じでも、正方形に近づくと面積が大きくなることがわかったけれど、なぜそうなるのかフシギだよね。

少しおずかしい説明になってしまうのだけれど、なぜ正方形に近づくと面積が大きくなるのかを説明するよ。

長方形の面積を、 1cm^2 の正方形であらわしてみるよ。



長方形の周りの部分の正方形を白い正方形だとすると、「周りの長さが同じ」というのは、「白い正方形の数が同じ」ということだよね。

ただ、図を見てわかるとおり、周りの長さが同じでも形が正方形に近づくとつれて白の長方形にかこまれている「黄色の正方形」の数がふえていくよね。

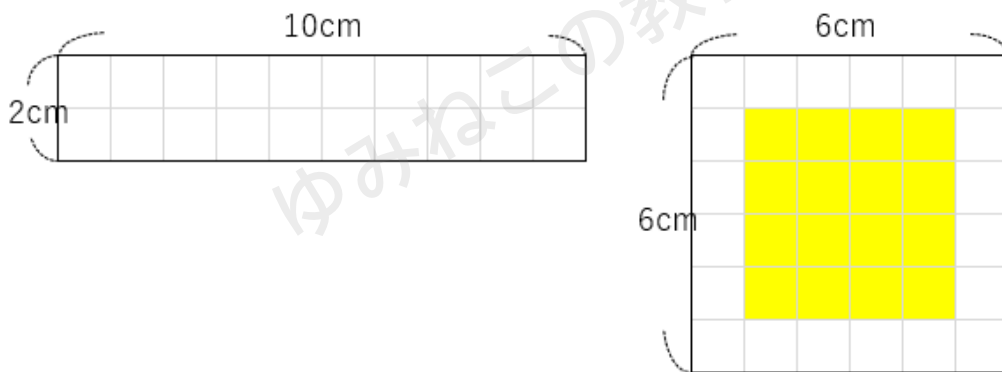


黄色の正方形の部分が増えるほど、面積も大きくなっていくということだよ
ね。

だから、正方形に近づくとつれて面積が大きくなるんだよ。

正方形に近づくと、周りに囲まれる部分が増えるから面積が大きくなるんだ
ね。

長方形と正方形で比べても、同じことがいえるよ。



周りの長さ（白い正方形の数）が同じでも、正方形は周りに囲まれる部分
（黄色い正方形の数）が増えていることがわかるね。



長方形の長さとお面積の関係を使った問題

運動場に長さが20 mのひもで長方形または正方形のコートを作ります。一番面積が大きくなるのは、たてと横の長さがそれぞれ何mのときになるかを答えなさい。



周りの長さが同じでも、正方形に近づくにつれて面積が大きくなるのだから、できるだけ正方形になるように、たてと横の長さを考えればいいんだよね。

20 mのひもで長方形または正方形のコートを作るということは、できあがるコートの周りの長さは20 mになるということだよ。

長方形も正方形も4辺あるので、周りの長さを4で割ればいいね。

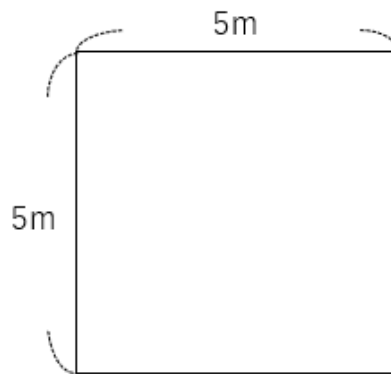
$20 \div 4 = 5$ で割り切れるので、

1辺は5 mになるね。

4辺がおなじ長さなので、できあがるコートは正方形だね。

問題では「コートの面積が一番大きくなるのは、たてと横の長さがそれぞれ何mのときか」ときかれているので、答えは「たて5 m、横5 mのとき」だね。





ちなみに面積は $5 \times 5 = 25 \text{ cm}^2$ とわかるよ。

周りの長さが 24 cm になるように、長方形や正方形をつくります。
下の表をうめなさい。

たて (cm)	1	2	3	4	5	6	7	8	9	10	11
横 (cm)	11	10									
面積 (cm^2)	11	20									

たての長さがわかっているので、それをもとに横の長さや面積を求めればい
いんだね。

長方形と正方形は、向かい合う辺の長さはおなじだから、「たてが 3 cm 」
だったら、たての辺が2辺で、 $3 \times 2 = 6 \text{ cm}$ になるね。

周りの長さが 24 cm だから、たての2辺ぶんの 6 cm を引くと、
 $24 - 6 = 18$ で、横の長さは2辺合わせて 18 cm ということがわかる
ね。



ということは、1辺の横の長さは、 $18 \div 2 = 9 \text{ cm}$ だよ。

さらに長方形の面積は「たて×横」で求められるから、 $3 \times 9 = 27 \text{ cm}^2$ とわかるよ。

あとは、たてが4 cm～11 cmも同じように計算すると、表は次のようになるよ。

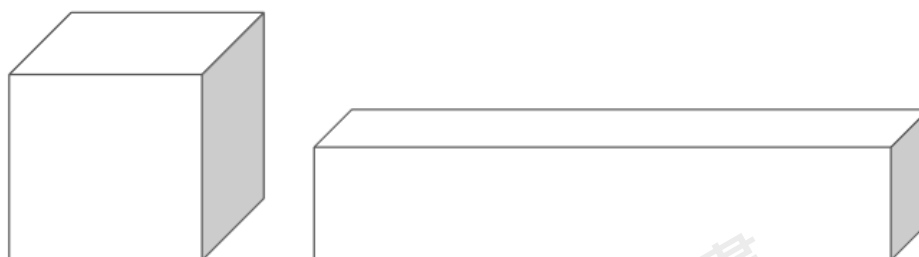
たて (cm)	1	2	3	4	5	6	7	8	9	10	11
横 (cm)	11	10	9	8	7	6	5	4	3	2	1
面積 (cm ²)	11	20	18	32	35	36	35	32	27	20	11

この表を見ても、やっぱり「たて6 cm、横6 cm」の正方形ときが一番面積が大きくなっているね。

逆に、長方形が細長い形（たて長または横長）になればなるほど、面積は小さくなっているね。

ちなみに今回は平面な図形（ぺたんこで、高さが無い図のこと）だったが、もうすこし先に学習する立体な図形（サイコロや箱のように、たて・横・高さがある図形のこと）ではどうだろう？

たとえば下の2つの立体図形が、周りの長さが同じだったとしたら、どっちのほうが「大きい（たくさん入る）」と思うかな？



答えは、左の正方形のような形のほうが大きいんだ。

平面な図形のとくにおなじで、「周りの長さが同じでも、正方形の形に近づくとつれて大きくなっていく」んだね。

「長方形の長さとう面積の関係」まとめ

- ・周りの長さが同じでも、たてと横の長さが同じになっていくにつれて面積は大きくなっていく。
- ・周りの長さが同じでも、正方形に近づくとつれて面積は大きくなっていく。

