

「平行四辺形の証明」 条件ごとの問題と証明の仕方・書き方を解説

2組の対辺がそれぞれ平行である条件を使った証明

問題

平行四辺形ABCDで、 $\angle ABC$ と $\angle CDA$ の二等分線と辺BC、辺ADの交点をそれぞれE、Fとするならば、四角形BEDFが平行四辺形であることを証明しなさい。

四角形BEDFに関連する角度に注目して、対辺がそれぞれ平行であることを使って、平行四辺形であることを証明していくよ。

($\triangle ABF$ と $\triangle CED$ が合同であることを使った方法でも、平行四辺形であることを証明できるよ。)

証明

仮定から、

$$\angle ABF = \angle CBF = \frac{1}{2} \angle ABC \dots \textcircled{1}$$

$$\angle ADE = \angle CDE = \frac{1}{2} \angle CDA \dots \textcircled{2}$$

平行四辺形の対角はそれぞれ等しいので、

$$\angle ABC = \angle CDA \dots \textcircled{3}$$

①、②、③より

$$\angle CBF = \angle ADE \dots \textcircled{4}$$



平行四辺形の対辺は平行なので $AD \parallel BC$ だから、

$FD \parallel BE \dots \textcircled{5}$

平行線の錯角は等しいので、

$\angle ADE = \angle CED \dots \textcircled{6}$

④、⑥より

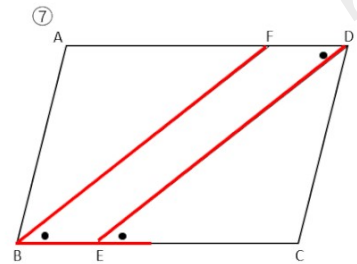
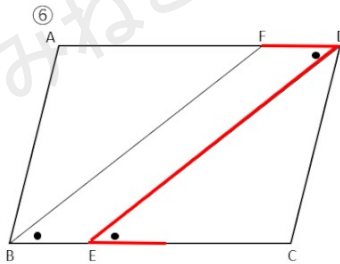
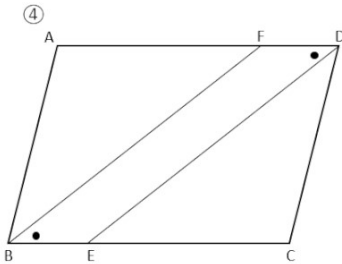
$\angle CBF = \angle CED \dots \textcircled{7}$

⑦より同位角が等しいので、

$BF \parallel DE \dots \textcircled{8}$

⑤、⑧より、2組の対辺がそれぞれ平行なので、
四角形BEDFは平行四辺形である。

④、⑥、⑦の求める流れは、下の図を参考にして考えよう。



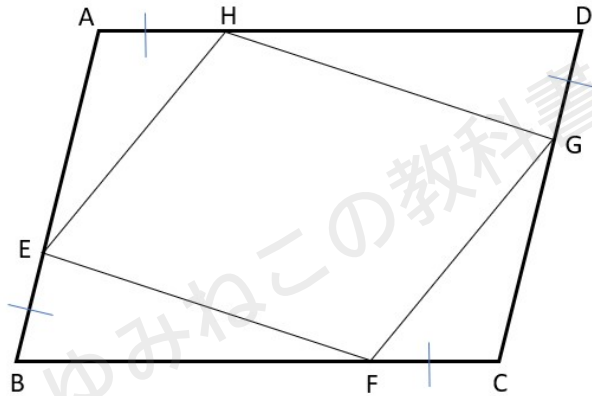
証明を書き始める前に、わかっていることを図にかくことで、どうやって証明したら良いか考えやすくなるよ。



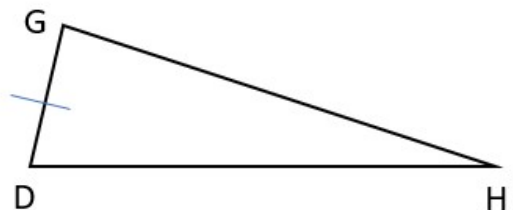
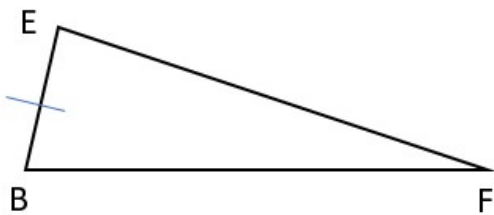
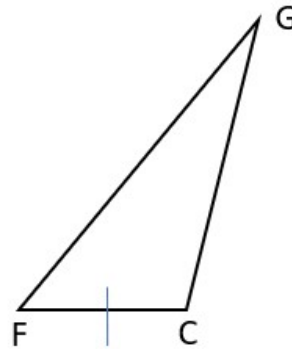
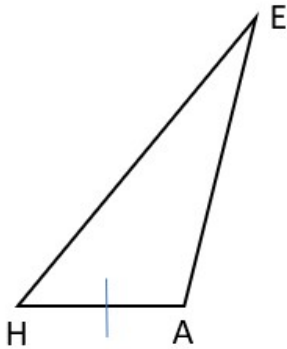
2組の対辺がそれぞれ等しい条件を使った証明

問題

平行四辺形ABCDで、 $AH = BE = CF = DG$ ならば、四角形EFGHが平行四辺形であることを証明しなさい。



$\triangle AEH$ と $\triangle CGF$ 、 $\triangle BEF$ と $\triangle DGH$ の合同を証明して、四角形EFGHの対辺がそれぞれ等しいことを使って平行四辺形であることを証明するよ。



証明

$\triangle AEH$ と $\triangle CGF$ において、

仮定から

$$AH = CF \dots \textcircled{1}$$

$$BE = DG \dots \textcircled{2}$$

平行四辺形の対辺は等しいので

$$AB = CD \dots \textcircled{3}$$

②、③より

$$AB - BE = CD - DG$$

$$AE = CG \dots \textcircled{4}$$

平行四辺形の対角は等しいので

$$\angle HAE = \angle FCG \dots \textcircled{5}$$

①、④、⑤より2組の辺とその間の角がそれぞれ等しいので、

$$\triangle AEH \equiv \triangle CGF$$

合同な図形の対応する辺は等しいので、

$$EH = GF \dots \textcircled{8}$$

また、 $\triangle BEF$ と $\triangle DGH$ においても同様にして、

$$EF = GH \dots \textcircled{9}$$

⑧、⑨より2組の向かい合う辺がそれぞれ等しいので、

四角形EFGHは平行四辺形である。

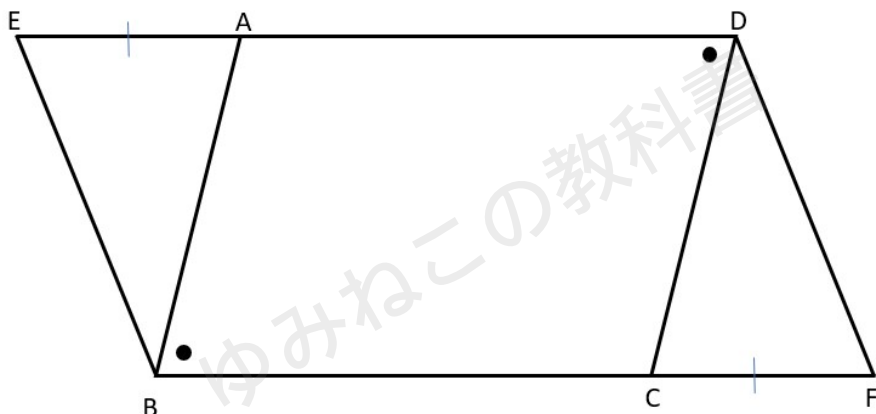
$\triangle AEH$ と $\triangle CGF$ 、 $\triangle BEF$ と $\triangle DGH$ はそれぞれ同じ手順で証明するから、「同様にして」をうまく使って証明しよう。



2組の対角がそれぞれ等しい条件を使った証明

問題

平行四辺形EBFDで、 $EA=FC$ 、 $\angle ABC = \angle CDA$ ならば、四角形ABCDが平行四辺形となることを証明しなさい。



仮定で四角形ABCDの $\angle ABC$ と $\angle CDA$ が等しいことがわかっているから、2組の対角がそれぞれ等しいことを使って平行四辺形であることを証明するよ。

証明

$\triangle ABE$ と $\triangle CDF$ において

仮定から

$$AE = CF \dots \textcircled{1}$$

平行四辺形の対辺は等しいので、

$$BE = DF \dots \textcircled{2}$$

平行四辺形の対角は等しいので、

$$\angle AEB = \angle CFD \dots \textcircled{3}$$

①、②、③より

2組の辺とその間の角がそれぞれ等しいので

$$\triangle ABE \cong \triangle CDF$$

合同な図形の対応する角は等しいので、

$$\angle BAE = \angle DCF \dots \textcircled{4}$$

一直線が作る角は 180° となるので、

$$\angle BAD = 180^\circ - \angle BAE \dots \textcircled{5}$$

$$\angle BCD = 180^\circ - \angle DCF \dots \textcircled{6}$$



④、⑤、⑥より

$$\angle BAD = \angle BCD \dots \textcircled{7}$$

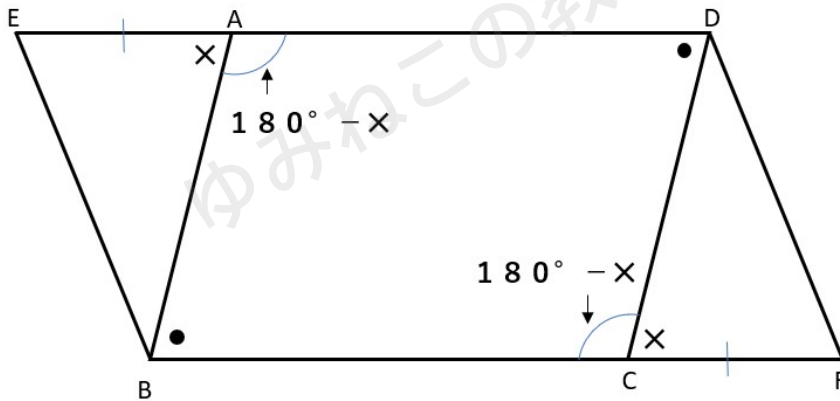
仮定から

$$\angle ABC = \angle CDA \dots \textcircled{8}$$

⑦、⑧より

2組の対角がそれぞれ等しいので
四角形ABCDは平行四辺形である。

$\angle BAD$ と $\angle BCD$ が等しくなる証明（⑤から⑦の部分）については下の図を参考にしながら考えよう。



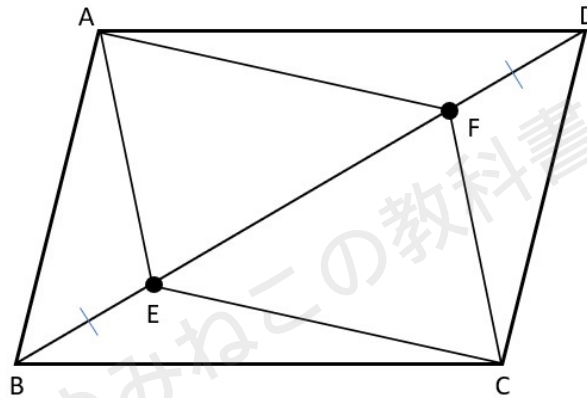
応用問題では、この問題のように「ある角から同じ大きさの角を引いて等しいことを証明する」方法がよく出るから、覚えておこう！



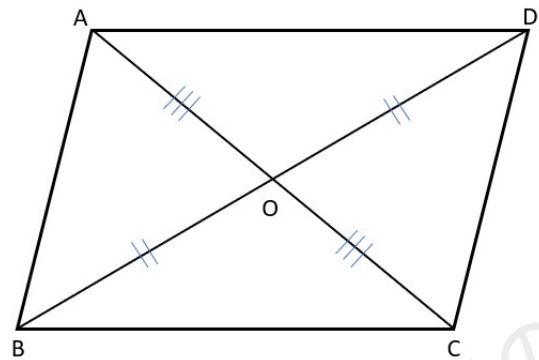
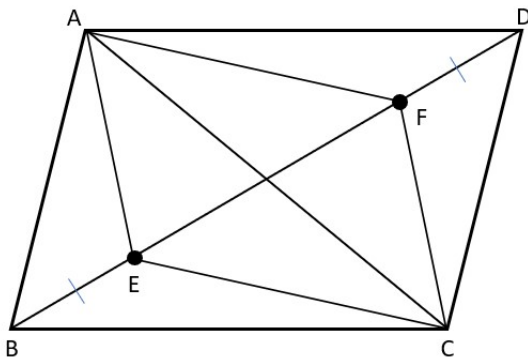
対角線がそれぞれの中点で交わる条件を使った証明

問題

平行四辺形ABCDで対角線BD上にBE=DFとなる点E、Fとするならば、四角形AECFが平行四辺形となることを証明しなさい。



問題の図に対角線BDがあるから、対角線ACも引いた図を使って考えよう。



証明

平行四辺形ABCDの対角線の交点をOとする。

平行四辺形の対角線は、それぞれの中点で交わるから

$$OA = OC \dots \textcircled{1}$$

$$OB = OD \dots \textcircled{2}$$

仮定から

$$BE = DF \dots \textcircled{3}$$

②、③から

$$OB - BE = OD - DF$$



$$OE = OF \dots \textcircled{4}$$

①、④より

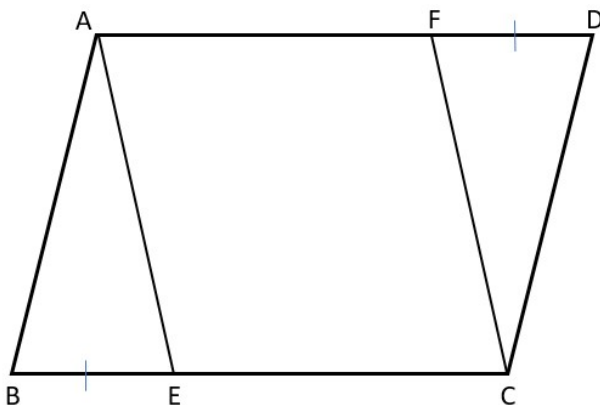
対角線がそれぞれの中点で交わるから
四角形AECFは平行四辺形である。

平行四辺形になることを証明する問題では、「対角線がそれぞれの中点で交わる条件」がよく使われるよ。

I 組の対辺が平行でその長さが等しい条件を使った証明

問題

平行四辺形ABCDでBE = DFとするならば、四角形AECFが平行四辺形となることを証明しなさい。



仮定で与えられBE = DFと平行四辺形の対辺が平行であることを使って証明しよう。

証明

仮定から

$$BE = DF \dots \textcircled{1}$$

平行四辺形の対辺は等しいので

$$BC = DA \dots \textcircled{2}$$

①、②より

$$BC - BE = DA - DF$$

$$EC = FA \dots \textcircled{3}$$



平行四辺形の対辺は平行なので $AD \parallel BC$ だから

$AF \parallel EC$. . . ④

③、④より

1組の対辺が平行でその長さが等しいので
四角形AECFは平行四辺形である。

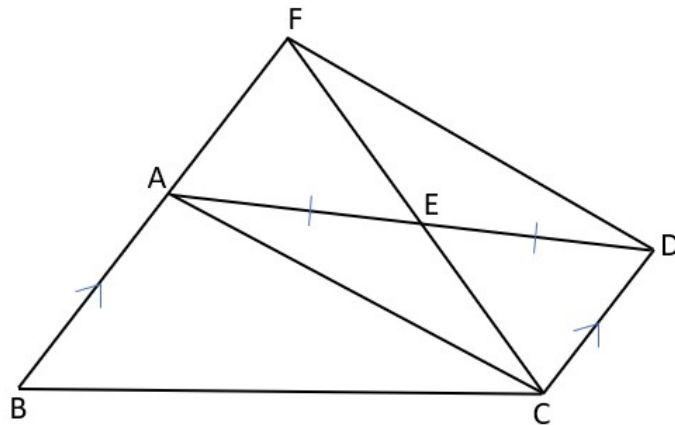
平行四辺形になることを証明する問題では、「1組の対辺が平行でその長さが等しい条件」も使われることが多いよ。

応用問題・難問

これまで勉強したことの総まとめとして、平行四辺形になるための条件を使った応用問題にチャレンジしてみよう！

問題

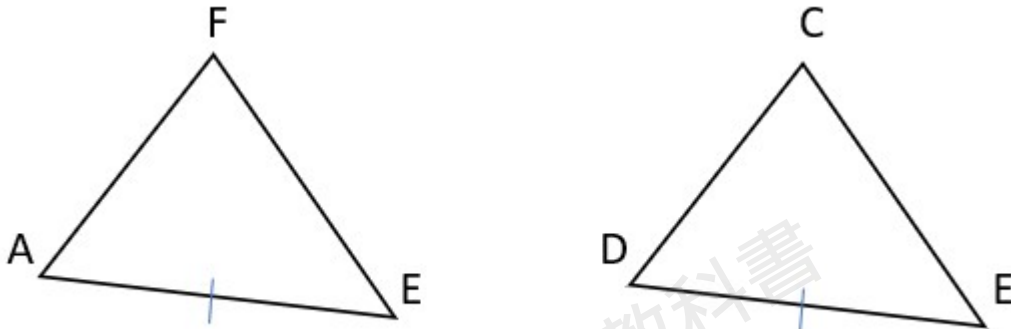
図のような $AB \parallel DC$ である四角形ABCDがあり、辺ADの中点をE、CEの延長とBAの延長との交点をFとするならば、四角形ACDFは平行四辺形になることを証明しなさい。



問題文の「辺ADの中点をE」という部分から、対角線がそれぞれの中点で交わることを使って証明することが推測できるね。



最初に $\triangle AEF$ と $\triangle DEC$ が合同であることを証明して、四角形 $ACDF$ のもう1つの対角線である FC の midpoint が E ($FE=CE$) であることを証明する手順で解いていこう。



証明

$\triangle AEF$ と $\triangle DEC$ において、

仮定から

$$AE=DE \dots \textcircled{1}$$

対頂角は等しいので

$$\angle AEF = \angle DEC \dots \textcircled{2}$$

$FB \parallel DC$ で平行線の錯角は等しいので

$$\angle EAF = \angle EDC \dots \textcircled{3}$$

①、②、③から、1組の辺とその両端の角がそれぞれ等しいので

$$\triangle AEF \equiv \triangle DEC$$

合同な図形の対応する辺は等しいので

$$FE=CE \dots \textcircled{4}$$

①、④より、対角線がそれぞれの中点で交わるので、

四角形 $ACDF$ は平行四辺形である。

平行四辺形になるための条件を使った問題は、入試などでも出題されることがある問題だから、今回紹介した問題を通じて証明問題の解き方をマスターしよう！

また、証明問題は中間点がもらえる可能性があるから、「証明が苦手・・・」という人は、1点でも高い点数を取ることができるよう、仮定や図から見てわかることを書いて、解答欄を空欄にせず粘り強く取り組もう！

