

「倍の見方と割合」倍と割合をわかりやすく 解説（倍の見方の問題）

「倍の計算」とは（3年生のおさらい）

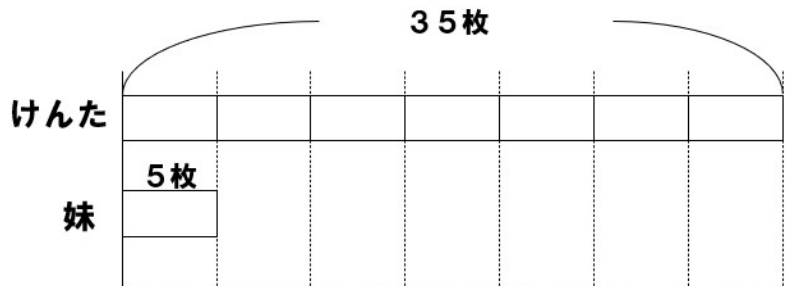
「倍」については3年生でも勉強したね。3年生と4年生のちがいをざっくりしようかすると、下の表のようになるよ。

3年生の内よう	4年生の内よう
2けた÷1けた 35まいは、5まいの何倍？	3けた÷3けた 540まいは180まいの何倍？ 2けた÷2けた 72まいは18まいの何倍？
	<small>わりあい</small> 「割合」という言葉が登場する

わり算の計算がめんどくさくなるのと、「割合」という言葉が登場するだけで、あとは3年生の勉強と変わらないと思っていたらOK。

だから、まずは3年生のおさらいをしていこう。

けんたさんは色紙を35枚持っています。
けんたさんの妹は、5枚持っています。
けんたさんは妹の何倍持っていますか



図で考えると



35枚は5枚の7こ分だとわかるよね。
つまり、7倍だよ。

式で考えると

「妹の色紙の枚数」を何倍かしたら、「けんたの色紙の枚数」になるから、

$$5 \times \square = 35$$

妹の色紙 **倍** けんたの色紙

を求めるためにはわり算を使ったらよかったよね。

$$\square = 35 \div 5 = 7$$

けんたさんは妹の7倍の色紙をもっていることになるよ。



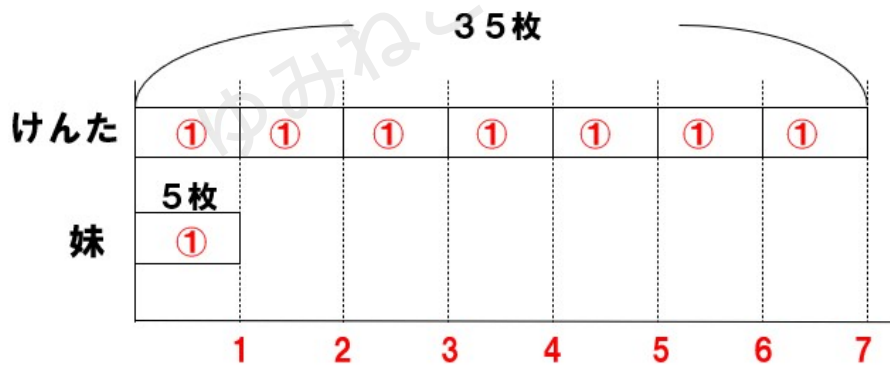
「倍の見方」とは？倍をつかって比べてみよう

さっきの3年生のおさらいがわかったら、今回の内容もむずかしくないはず。

色紙の問題で、

妹の色紙の枚数5枚（もとにする大きさ）を1としよう。

そうすると、けんたさんの色紙の枚数35枚（くらべられる大きさ）は7にあたるよね。



7倍っていうのは、5枚を1としたとき、35枚が7にあたるということを表しているんだ。

「なんだ。3年生の勉強とほとんど変わらないじゃん」と思ったよね。

「割合」とは

4年生ではじめて「割合」という言葉が登場するんだ。

「割合」っていうのは、

「もとにする大きさを1としたとき、くらべられる大きさがどれだけにあたるか」を表した数のことなんだ。



だから、さっきの問題でいったら、「7倍」が割合になるんだ。

割合の求め方は次の通り。

3年生で勉強した「何倍かを求める式」と同じになることをかくにんしよう。

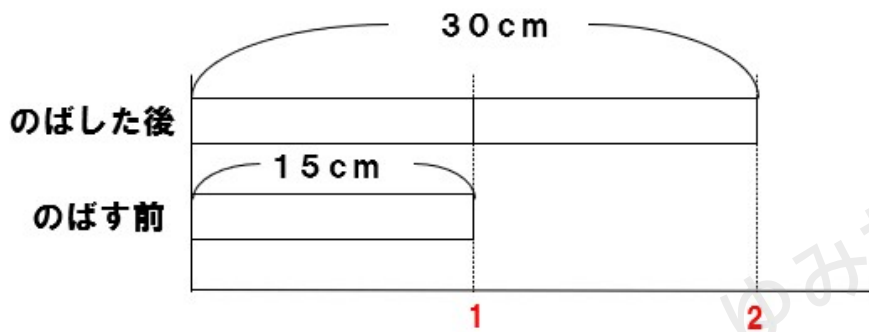
割合の求め方

割合 = くらべられる大きさ ÷ もとにする大きさ

他の問題でも「割合」を求めてみよう。

包帯（ほうたい）Aは15cmで、のばすと30cmになります。
何倍になっていますか？

もとの長さは15cmで、のばすと30cmになるから、
もとの長さを1とすると、のばしたときの長さは2になるよね。
(割合 = $30 \div 15 = 2$)



きちんと式をたてて計算すると次のようになるよ。

$$15 \times \square = 30$$

のばす前 倍 のばした後



□を求めるためにはわり算を使ったらよかったよね。

$$\square = 30 \div 15 = 2$$

包帯Aをのばすと「2倍」になっていることがわかったね。
これが「割合」だよ。

割合を求めるよさ

割合を使えば

もとにする大きさがちがうときでも、2つの量をくらべることができ
るんだ。

たとえば、下の包帯Aと包帯Bはどちらがよくのびるといえるか
な？

	包帯 A	包帯 B
のばす前 (もとにする大きさ)	15cm	15cm
のばした後	30cm	45cm

のばす前（もとにする大きさ）が同じだから、のばした後の長さが
長い「包帯B」の方がよくのびると言えるよね。

じゃあ、下の包帯Bと包帯Cはどちらがよくのびるといえるかな？



	包帯 B	包帯 C
のばす前 (もとにする大きさ)	15cm	30cm
のばした後	45cm	60cm

どちらも、30cmのびているから、同じくらいのびるといえそうだね。

	包帯B	包帯C
のばす前 (もとにする大きさ)	15cm	30cm
のばした後	45cm	60cm

30cmの
びている
30cmの
びている

ただ、包帯Bと包帯Cではもとの長さがちがうよね。

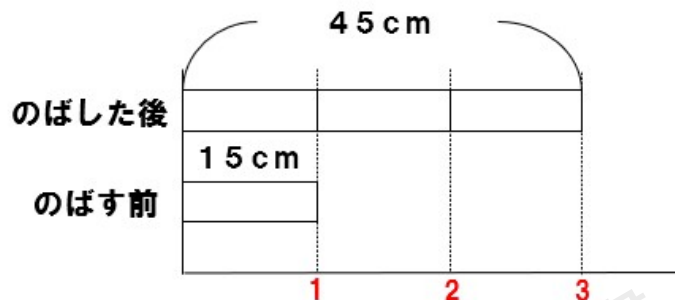
こういう、もとの大きさがちがうときに、「割合」は役に立つんだ。

のばす前の長さを1として考えると、

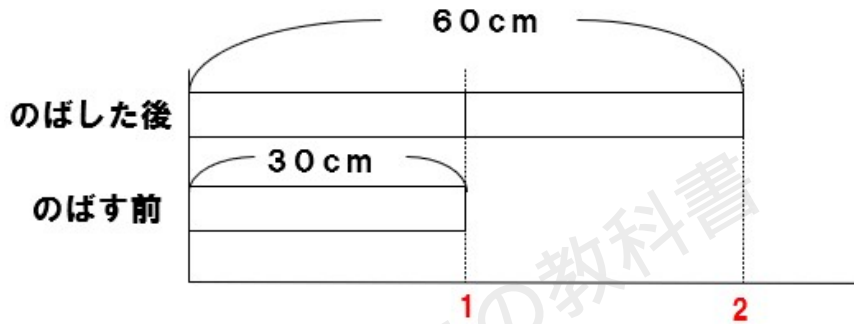
包帯Bののびた割合は

「くらべられる大きさ」÷「もとにする大きさ」で求めることができるから、

$$45 \div 15 = 3 \text{ 倍}$$



包帯Cののびた割合は
 $60 \div 30 = 2$ 倍



まとめると次のようになるよ。

	包帯B	包帯C
のばす前 (もとにする大きさ)	15 cm	30 cm
のばした後	45 cm	60 cm

$\frac{45}{15} = 3$ 倍
 $\frac{60}{30} = 2$ 倍

包帯Bの方がよくのびるといえそうだね。

割合を使えば

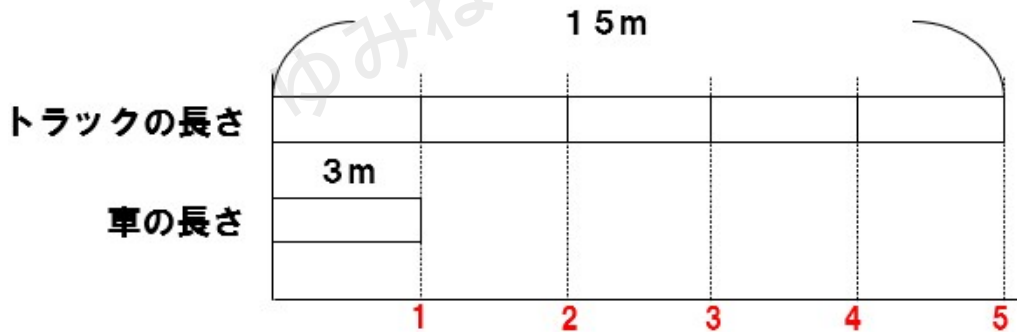
もとにする大きさがちがうときでも、2つの量をくらべることができるんだ。



「倍の見方」の練習問題

車の長さが3 m、トラックの長さが15 mでした。
 トラックの長さは車の長さの何倍ですか。

車の長さ3 m（もとにする大きさ）を1としよう。
 そうすると、トラックの長さ（くらべられる大きさ）は5にあたるよね。



だから、トラックの長さは車の長さの5倍と求めることができるね。

次のように式で考えてもいいね。

$$3 \times \square = 15$$

車 倍 トラック

を求めるためにはわり算を使ったらよかったよね。

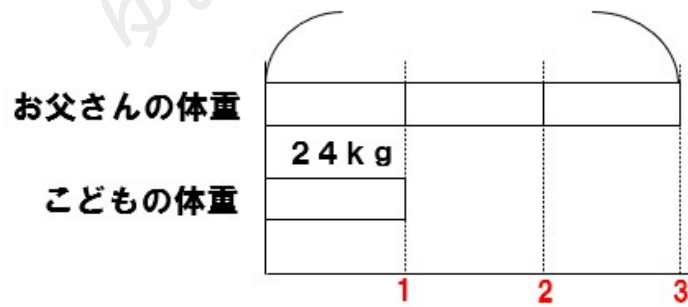
$$\square = 15 \div 3 = 5$$



こどもの体重は24kgで、お父さんの体重はこどもの3倍でした。
お父さんの体重を求めなさい。

今までは何倍かを求める問題だったけど、この問題は今までとはちがうよ。

こどもの体重24kg（もとにする大きさ）を1としよう。
そうすると、お父さんの体重は、こどもの体重の3こ分だよ。

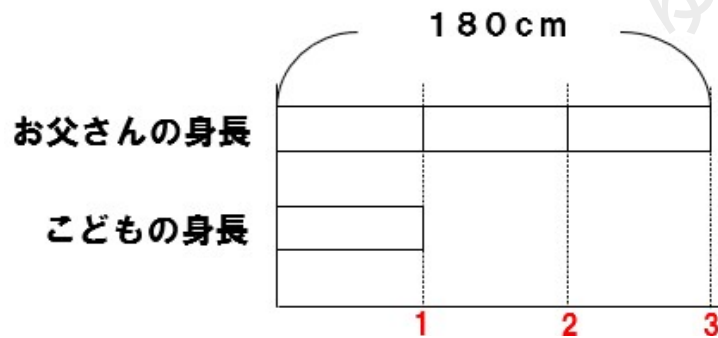


お父さんの体重は24kgの3こ分だから、
 $24 \times 3 = 72 \text{ kg}$ と求めることができるね。

お父さんの身長はこどもの身長の3倍で180cmです。
こどもの身長を求めなさい。

こどもの身長（もとにする大きさ）を1としよう。
そうすると、お父さんの身長は、こどもの3こ分で180cmになるんだよ。





こどもの身長は1こ分だから
 $180 \div 3$ を計算したらいいね。

筆算で計算すると

$180 \div 3 = 60$ となるよ。

(気になる人は筆算してみよう)

だから、こどもの身長は60 cmと求めることができるんだ。
60 cmってことは赤ちゃんかな。

「倍の見方と割合」のまとめ

- ・もとにする大きさを1としたとき、くらべられる大きさが何倍になっているかを考える。
- ・割合とはもとにする大きさを1としたとき、くらべられる大きさのこと
- ・割合は「くらべられる大きさ÷もとにする大きさ」と求められる。
- ・割合を使えばもとにする大きさがちがうときでも、2つの量をくらべることができる。

